

NoDig d.o.o.

ODŠTOPAVAČ V1

PRIRUČNIK ZA RAD I SIGURNOST



! WARNING

Ove upute su za vašu osobnu sigurnost. Uvijek provjerite jeste li pročitali i razumjeli ove upute prije korištenja stroja. SAČUVAJTE OVE UPUTE ZA BUDUĆU REFERENCU.

SADRŽAJ

SAČUVAJTE SVA UPOZORENJA I UPUTE ZA BUDUĆU REFERENCJU

Okoliš, transport, skladištenje i odlaganje	5
Opće informacije	6
Tehnički podaci	7
Namjena	7
Napon i napajanje	8
Sigurnosne značajke	8
Razina buke, vibracije i emisije	9
CE izjava o sukladnosti	10
Upute za korištenje	11
Pokretanje i korištenje stroja	11
Montaža nastavaka	12
Raspored održavanja i garancija	13
Održavanje	14
Izmjena sajle	14
Održavanje sajle i plašta sajle	15
Dodaci i rezervni dijelovi	16
Praktični i sigurnosni savjeti	17

SIGURNOSNE INFORMACIJE

SAČUVAJTE SVA UPOZORENJA I UPUTE ZA BUDUĆU REFERENCJU

! WARNING

*Ovaj odjeljak sadrži važne sigurnosne informacije.
Nepridržavanje uputa može završiti ozbiljnom ozljedom.*

Sigurnosni simboli

Sigurnosni simboli koriste se u ovom priručniku kako bi skrenuli pozornost na potencijalne opasnosti.



Opasnost - opasnost od ozbiljnih ozljeda, slijedite upute.



Opasnost - opasnost od ozbiljnih ozljeda zbog rotirajućih dijelova, slijedite upute.



Opasnost - opasnost od ozbiljnih ozljeda zbog vrućih dijelova, slijedite upute.



Opasnost - ne diraj. Opasnost od ozljeda, slijedite upute.

Osobna zaštitna oprema (OZO)

Uvijek koristite osobnu zaštitnu opremu uključujući odgovarajuću zaštitnu odjeću, obuću, uz dodatno:



Prikladna zaštita za oči za zaštitu od kanalizacije, kemikalija ili prašine koja nadražuje oči.



Prikladna zaštita za uši protiv gubitka sluha.



Prikladne rukavice otporne na toplinu i posjekotine za sprječavanje ozljeda ruku. Sve otvorene ozljede ili iritacije kože uvijek treba prekriti kako bi se izbjegao kontakt sa sadržajem kanalizacije, kemikalijama ili prašinom.



Prikladan respirator za sprječavanje udisanja ili konzumiranja prašine ili para, što može uzrokovati profesionalnu astmu ili dermatitis.

OPĆE SIGURNOSNE INFORMACIJE O STROJU

SAČUVAJTE SVA UPOZORENJA I UPUTE ZA BUDUĆU REFERENCJU

WARNING

Ovaj odjeljak sadrži važne sigurnosne informacije. Nepridržavanje uputa može završiti ozbiljnom ozljedom.

Uvijek pročitajte sva sigurnosna upozorenja i upute. Nepoštivanje upozorenja i uputa može dovesti do strujnog udara, požara i/ili ozbiljne ozljede.



1. Uvijek nosite zaštitu za oči i uši, kao i rukavice otporne na toplinu i posjekotine. Drugu osobnu zaštitnu opremu, poput maske za prašinu, rukavica i kombinezona, treba nositi kada je to potrebno. Prašina nastala tijekom rada može biti opasna za vaše zdravlje, zapaljiva ili eksplozivna.

Uvijek nosite odgovarajuću osobnu zaštitnu opremu.

2. Provjerite je li cijev otvorena i prozračena kako biste spriječili nakupljanje plinova.

3. Uvijek provjerite je li stroj potpuno isključen i odspojen od struje prije pregleda, održavanja ili instaliranja pribora za stroj. Uvijek slijedite upute u priručniku proizvođača.

4. **Prije svake uporabe** pažljivo pregledajte stroj radi mogućih lomova ili oštećenja. **Promijenite oštećene dijelove odmah.** Posebno je važno provjeriti završetak sajle radi znakova istrošenosti i ponoviti postupak za plašt sajle.

5. Prilikom uporabe, stroj treba biti na čvrstoj i ravnoj površini cijelo vrijeme.

6. **Ne ostavljati stroj bez nadzora.** Prilikom uporabe, uvijek držite sajlu.


 7. **Nemojte dodirivati lance odmah nakon upotrebe,** mogu biti vrući i uzrokovati opekline.

8. Uvjerite se da je radno mjesto dobro prozračeno prije brušenja ili brušenja. Uvijek koristite vakuumske ekstrakcije za uklanjanje prašine. Operater mora nositi masku za prašinu prilikom suhog čišćenja cijevi.

9. Osigurajte da ventilacijski otvori budu čisti prilikom rada u prašnjavim uvjetima. Ako je potrebno očistiti prašinu, najprije isključite uređaj iz struje. Izbjegavajte oštećivanje unutarnjih dijelova.

10. **Nemojte koristiti stroj na cijevima koje sadrže azbestna vlakna.**

11. **Nikada ne dodirujte rotirajuće dijelove.** Nemojte stajati na stroju.

 12. Koristite ovaj stroj samo s dodacima i rezervnim dijelovima koje nudi NoDig d.o.o.. Pribor i rezervne dijelove treba koristiti samo na način namijenjen i kako je opisano od strane proizvođača.

OKOLIŠ, TRANSPORT, SKLADIŠTENJE I ODLAGANJE

SAČUVAJTE SVA UPOZORENJA I UPUTE ZA BUDUĆU REFERENCJU

⚠ WARNING Ovaj odjeljak sadrži važne sigurnosne informacije. Nepridržavanje uputa može završiti ozbiljnom ozljedom.

OKOLIŠ

Raspon radne temperature: -10 C to 50 C bez mraza ili kondenzacije

Temperatura skladištenja: -20 C to 60 C bez mraza ili kondenzacije

Maksimalna vlažnost zraka: 90%

TRANSPORT

Odštopavač V1 treba se prevoziti u automobilu ili drugom vozilu i položiti i učvrstiti trakama s čegrtaljkom kako bi se spriječili iznenadni pokreti ili nezgode uzrokovane naglim kočenjem ili nezgodom.

Nikada nemojte transportirati stroj s alatom pričvršćenim za osovinu.

Ako koristite pick-up ili prikolicu za prijevoz Odštopavača V1 uvijek prikladno pokrijte jedinicu kako biste je zaštitili od atmosferilija.

SKLADIŠTENJE

Baterijske čistače treba skladištiti u zatvorenom prostoru kako bi se zaštitili od kiše i sunčeve svjetlosti, kao i na stalnoj temperaturi okoline. Najbolji način za pohranjivanje strojeva je korištenje iste kutije u kojoj je stroj isporučen.

Ako je Odštopavač V1 bio pohranjen u okruženju hladnijem od +10 C, stroj treba stajati na sobnoj temperaturi 24 sata prije upotrebe.

Ako je Odštopavač V1 bio pohranjen dulje vrijeme (preko 2-3 mjeseca), potrebno ga je provjeriti i testirati u skladu s programom održavanja prije uporabe.

Napunite bateriju stroja na oko 80% prije skladištenja na duže vrijeme. **NIKADA ne ostavljajte baterijsku jedinicu bez nadzora dok se puni.**

ODLAGANJE

Pogonski motor, upravljačka kutija, punjač baterija, električne žice, mogu se odložiti u Europi na sabirnim mjestima za otpadnu električnu i elektroničku opremu (WEEE). Okvir, kolut, sajla, i pločica s nazivom mogu se reciklirati na mjestima za prikupljanje metalnog otpada. Plašt sajle i plastični nosači mogu se odložiti kao plastični otpad.

Uvijek slijedite lokalna pravila i propise o rukovanju otpadom.

Reciklirajte Li-ion baterije u skladu s lokalnim propisima. **Ne bacajte u vatru! Ne bušiti!**



OPĆE INFORMACIJE

SAČUVAJTE SVA UPOZORENJA I UPUTE ZA BUDUĆU REFERENCJU



⚠ CAUTION Stroj uvijek koristite u polegnutom položaju!

TEHNIČKI PODACI

SAČUVAJTE SVA UPOZORENJA I UPUTE ZA BUDUĆU REFERENCJU

Veličina (mm)	Sajla (mm)	Radni doseg (m)	Promjer cijevi (mm)	Brzina vrtnje (rpm)	Snaga (W)	Pogon	Težina (kg)
740x519x404	6	20	DN32-DN75	550-2200	18V:5aH	Aku - bušilica	15

NAMJENA

Stroj je namijenjen za:

1. Čišćenje i odčepljivanje cijevi, odvoda i kanalizacije brušenjem
2. Čišćenje kamenca u cijevima
3. Otvaranje bočnih spojeva
4. Unutarnje premazivanje cijevi korištenjem SprayPoxy tehnologije za premazivanje kanalizacijskih sustava

DOSTUPAN ALAT I NASTAVCI

Uvijek slijedite upute NoDig d.o.o. kada instalirate i koristite stroj s nastavcima.

NAPON I NAPAJANJE

SAČUVAJTE SVA UPOZORENJA I UPUTE ZA BUDUĆU REFERENCU

Stroj se isporučuje s originalnom opremom aku bušilice DeWalt DCD796NT s originalnom opremom za punjenje i baterijama i sigurnosnim uputama.

SIGURNOSNE ZNAČAJKE



Stroj je opremljen vanjskom ručnom sklopkom koja ne zadržava stalno zatvoren strujni krug. Za rad je nužan stalni pritisak na sklopku. Prilikom otpuštanja pritiska na sklopku, stroj se isključuje.

RAZINA BUKE, VIBRACIJE I EMISIJE

SAČUVAJTE SVA UPOZORENJA I UPUTE ZA BUDUĆU REFERENCJU



Ovaj odjeljak sadrži važne sigurnosne informacije. Nepoštivanje može rezultirati ozbiljnim ozljedama ili gubitkom sluha.

Tipična A-ponderirana razina buke određena prema **EN60745**:



Razina zvučnog tlaka (LpA): 90 dB (A)

Razina zvučne snage (LWA): 103 dB (A)

KORISTITE ZAŠTITU SLUHA

Emisije tijekom stvarne uporabe stroja mogu se razlikovati od deklariranih vrijednosti ovisno o načinu na koji se stroj koristi. Sigurnosne mjere za zaštitu operatera trebaju se odrediti stvarnim uvjetima, uzimajući u obzir sve aspekte radnog ciklusa (kao što je kada je stroj isključen i kada radi u praznom hodu).

Zbog stalnog razvoja proizvoda, ovdje navedene specifikacije podložne su promjenama bez prethodne najave

VIBRACIJE

Razine vibracija ruku ovise o udaljenosti od glave alata do korisnika i uvjetima rada. Niže navedene razine vibracija izmjerene su tijekom normalnih aktivnosti čišćenja i premazivanja cijevi. Vibracije su utvrđene prema ISO-5349 i EU-smjernici 2002/44/EG.

Sigurno dnevno izlaganje:

Exposure Action Value (EAV) 2,5 m/s²

Exposure Limit Value (ELV) 5,0 m/s²

CE IZJAVA O SUKLADNOSTI

SAČUVAJTE SVA UPOZORENJA I UPUTE ZA BUDUĆU REFERENCU

Odgovorni proizvođač NoDig d.o.o., izjavljujemo da uređaj Odštopavač V1, stroj za čišćenje, odštopavanje, premazivanje i otvaranje bočnih spojeva ispunjava neophodne zahtjeve EU smjernice **2006/42/EY** i proizveden je u skladnosti s normama i specifikacijama **EN62841-1**, **EN62841-13** i **ISO-5349-1:2001**.

Tehnička dokumentacija se čuva pri:

NoDig d.o.o.
Vukovarska cesta 284
31000 Osijek
Hrvatska

UPUTE ZA KORIŠTENJE

SAČUVAJTE SVA UPOZORENJA I UPUTE ZA BUDUĆU REFERENCU

Prije uporabe:



- prije montaže nastavaka, uvijek se uvjerite da je stroj potpuno isključen

- Uvijek obradite oštre rubove sajle kako biste izbjegli posjekotine i olakšali umetanje osovine u alat ili vodilicu.



Uvjerite se da postoji dovoljna duljina slobodne sajle (bez plašta sajle). Na nastavku vijci moraju biti otpušteni tako da se sajla može bez otpora umetnuti u nastavak. Umetnite sajlu punom duljinom nastavaka i zategnite vijke.

Detaljne informacije potražite u uputama za uporabu pribora.

Prilikom uporabe:

Stroj uvijek položite vodoravno na pod. Tijekom postupaka bušenja, brušenja i rezanja uvijek koristite odvojeni sustav vakuumske ekstrakcije ili pustite vodu u odvod kako biste uklonili prašinu.

POKRETANJE I KORIŠTENJE STROJA



Ovaj odjeljak sadrži važne sigurnosne informacije. Nepridržavanje uputa može uzrokovati ozbiljne ozljede.

1. Umetnite alat u cijev.
2. Pritisnite dugme za uključivanje.
3. Spora vrtnja pomaže prilikom umetanja sajle u cijev.

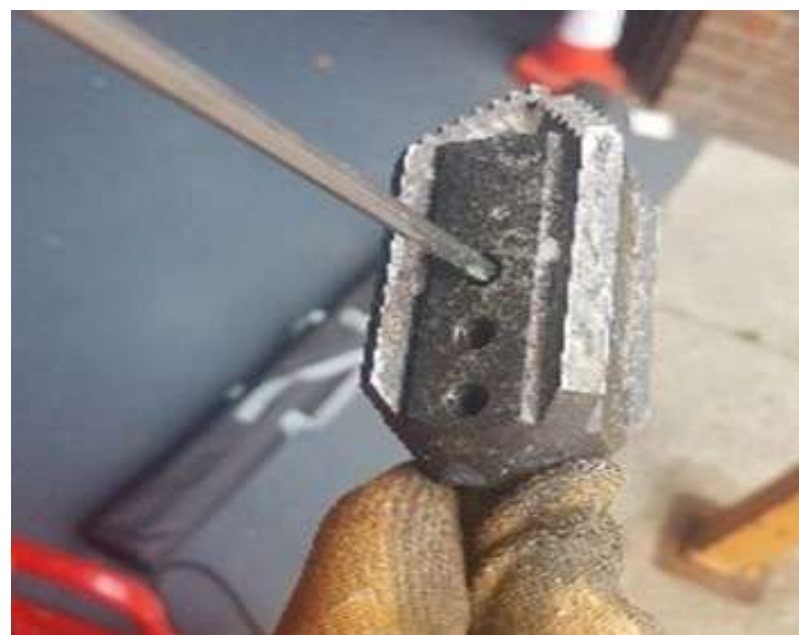
UPUTE ZA KORIŠTENJE

SAČUVAJTE SVA UPOZORENJA I UPUTE ZA BUDUĆU REFERENCU

MONTAŽA NASTAVAKA

ZATEZANJE VIJAKA

Prilikom montaže nastavka, vijke zatežite od kraja sajle.



RASPORED ODRŽAVANJA I GARANCIJA

SAČUVAJTE SVA UPOZORENJA I UPUTE ZA BUDUĆU REFERENCU

Stavka održavanja	Months			
	3	6	12	24
Pričvršćenost motora			I	I
Stanje okvira			I	I
Stanje točkova i gumenih umetaka			I	I
Stanje kontrolnog sustava			I	I
Stanje električnih vodova	I	I	I	P
Stanje električnih spojeva	I	I	I	I
Podmazivanje sajle	P	P	P	P

I: Provjeriti, popraviti ili zamijeniti po potrebi

P: Provesti, zamijeniti po potrebi

RAZDOBLJE GARANCIJE

NoDig d.o.o. nudi ograničenu garanciju na strojeve u trajanju od godinu dana, a na pogonsku aku-bušilicu garanciju proizvađača.

ODRŽAVANJE

SAČUVAJTE SVA UPOZORENJA I UPUTE ZA BUDUĆU REFERENCJU

! WARNING



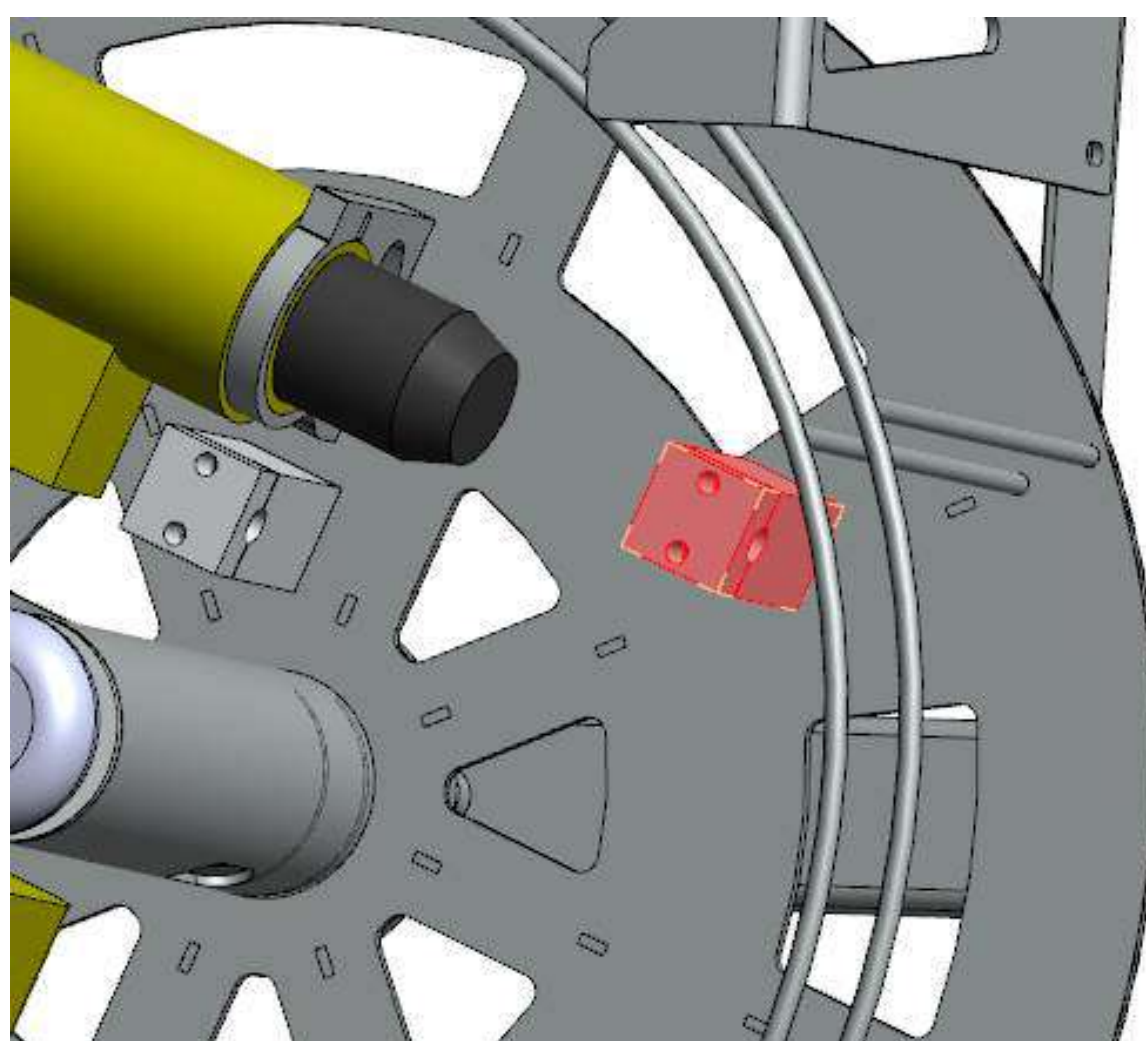
1. Prije izvođenja bilo kakvih radova održavanja uvijek provjerite je li stroj **potpuno isključen i baterija izvađena**.
2. Prije svake upotrebe pregledajte sajlu. U slučaju bilo kakvih oštećenja ili mogućih slabih točaka, odrežite oštećeni dio pilom za metal ili zamijenite sajlu.
3. Radi sigurnosti i učinkovitosti stroj, njegov motor, ventilacijske i rashladne otvore uvijek održavajte čistima.
5. Provjerite da li su svi vijci ispravno zategnuti.

ČIŠĆENJE STROJA

Stroj nemojte polijevati vodom ili koristiti visokotlačni čistač! Za čišćenje koristite vlažnu krpu s blagim sredstvom za čišćenje.

IZMJENA SAJLE

Otpustite vijke na držaču sajle (crveni dio na ilustraciji) i sajla se može odvojiti od stroja.



ODRŽAVANJE

SAČUVAJTE SVA UPOZORENJA I UPUTE ZA BUDUĆU REFERENCU

ODRŽAVANJE SAJLE I PLAŠTA SAJLE

Sajla se isporučuje podmazana. Uvijek redovito provjeravajte stanje sajle i njenog plašta. Također, barem jednom tjedno provjerite je li sajla dobro pričvršćena za stroj. Ako se čini da sajla ima razmake između namotaja od početka do kraja, morat ćete zamijeniti sajlu.

Mazivo se može dodati između sajle i plašta sajle kada je sajla pričvršćena na stroj. Za dodavanje maziva sajla se mora odvojiti od bušilice i skinuti s kotura. Oko 1-1,5 m sajle treba izvući iz plašta, te nanijeti mazivo na unutrašnjost plašta. Neće biti potrebno više od 20ml/20g za cijelu sajlu. Previše maziva može izazvati suvišno naprezanje. Nakon ulijevanja maziva, slobodni kraj sajle treba gurnuti u plašt.

Sajla će ravnomjerno rasporediti mazivo unutar plašta. Spojite sajlu na stroj i pokrenite je na maloj brzini vrtnje kako bi sajla istisnula višak maziva. Koristite prostirku za zaštitu radnog područja ispod stroja kako biste spriječili oštećenje podova.

Održavanje sajle ispravno podmazanom produljit će njen životni vijek i smanjiti trenje koje uzrokuje dok se okreće. Manje trenje će smanjiti opterećenje na motoru.

Ako želite, sajla se može izvaditi iz plašta radi čišćenja i podmazivanja.

Lubrikant je dostupan kod vašeg distributera strojeva.

DODACI I REZERVNI DIJELOVI

SAČUVAJTE SVA UPOZORENJA I UPUTE ZA BUDUĆU REFERENCU

Sajla 20 m
Držač sajle

PRAKTIČNI I SIGURNOSNI SAVJETI

SAČUVAJTE SVA UPOZORENJA I UPUTE ZA BUDUĆU REFERENCU

Uvijek koristite preporučene alate da bi izbjegli ozljede!



REZANJE SAJLE



Sajlu pregledajte prije svake uporabe. Pokrenite stroj nakratko u smjeru kazaljke na satu kako biste omogućili sajli da se vrati u svoj položaj mirovanja. Ako postoje potencijalne slabe točke ili je sajla oštećena, odrežite oštećeni dio tračnom pilom. Za većinu alata, sajla bi trebala biti izložena približno 40 mm izvan plašta.

REZANJE VANJSKOG KUĆIŠTA



Prije svake uporabe pregledajte plašt sajle. Najlakši i najsigurniji način skraćivanja plašta sajle na ispravnu duljinu je korištenje rezača plašta.

Samo nužno potrebna duljina za montažu nastavaka gole sajle treba biti izložena.



PRAKTIČNI I SIGURNOSNI SAVJETI

SAČUVAJTE SVA UPOZORENJA I UPUTE ZA BUDUĆU REFERENCU

Uvijek koristite preporučene alate da bi izbjegli ozljede!



SIGURNOSNI VIZUALNI INDIKATOR



Nanesite vizualni indikator (ljepljivu traku) na plašt sajle na oko 500 mm od završetka sajle. Vizulni indikator će olakšati određivanje položaja radnog nastavka i pomoći u sprječavanju ozljeda od rotirajućih dijelova stroja.



ODŠTOPAVAČ V1

SAČUVAJTE SVA UPOZORENJA I UPUTE ZA BUDUĆU REFERENCU



Ovaj inovativni uređaj rezultat je rada stručnjaka s dugogodišnjim iskustvom u odčepjavanju i čišćenju odvodnih cijevi. Namijenjen je za cijevi promjera DN 32-75 mm, sa sajлом duljine 20 m i promjera 6 mm u zaštitnom plaštu, pružajući visoko učinkovito čišćenje uz jednostavno rukovanje.

NODIG.D.O.O

www.nodig.hr



Authorised Resellers:

www.nodig.hr
